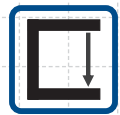


Gabellichtschranken



Photoelectric fork sensors



Gabellichtschranken □ Photoelectric fork sensors

Allgemeine Beschreibung

Gabellichtschranken OGS...

Dietz Gabellichtschranken arbeiten nach dem Prinzip der Einweg-Lichtschranken. Sender, Empfänger und Elektronik sind in einem robusten Metallgehäuse vereint. Die einfache Montage ohne zeitintensives Ausrichten sowie kurze Ansprechzeiten und eine hohe Auflösung sind entscheidende Vorteile gegenüber konventionellen Einweg-Lichtschranken. Dadurch werden in der Praxis die exakte Positionierung und ein sicheres Erfassen auch schnellster Bewegungsabläufe ermöglicht. Die Sensoren verfügen über eine Empfindlichkeitseinstellung sowie über einen Schließer-/Öffner-Wahlschalter. Das getaktete Rot- oder Infrarotlicht garantiert eine hohe Fremdlichtsicherheit.

Hochleistungs-Gabellichtschranken OGSU...

Eine Besonderheit stellt diese Variante mit erhöhter Verschmutzungsreserve dar. Die hohe Sendeleistung in Verbindung mit einer speziell abgestimmten Elektronik ermöglicht den Einsatz dieser Geräte auch in stark verschmutzter Umgebung, z.B. durch Staub oder Öl.

Laser-Gabellichtschranken OGSL...

Diese Weiterentwicklung der Dietz Gabellichtschranken zeichnet sich insbesondere durch ihre extreme Schaltgenauigkeit und hohe Reproduzierbarkeit schon bei Teilgrößen ab $\varnothing 0,03$ mm aus. Dünne Materialien wie feine Drähte und selbst glasklare Folien werden sicher erkannt. Laser-Gabellichtschranken OGSL... arbeiten mit einem Rotlicht-Laser der Klasse 2. Der Sender erzeugt einen feinen Laserstrahl, dessen deutlich sichtbarer Lichtpunkt auf dem Objekt die mechanische Ausrichtung vereinfacht.

Winkel-Lichtschranken OGSW...

Diese Lichtschranken in L-Form (siehe separate Unterlagen) sind aus konstruktiven Gründen insbesondere dort im Einsatz, wo Objekte trotz unterschiedlicher Anfahrrichtung exakt zu erfassen sind. Dies wird durch die von mehreren Seiten zugängliche optische Achse erreicht.

Typische Anwendungsbereiche

- ▶ Montage- und Zuführautomation
- ▶ Verpackungs- und Sondermaschinenbau
- ▶ Produktionsanlagen

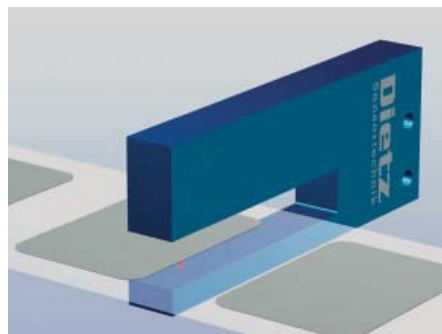
Anwendungsbeispiele

- ▶ Erfassen und Zählen von Objekten
- ▶ Positionierung und Anwesenheitskontrolle
- ▶ Erfassung dünner Folien und Drähte
- ▶ Drehzahlmessung
- ▶ Bahnkantensteuerung
- ▶ Doppelbogenenerkennung

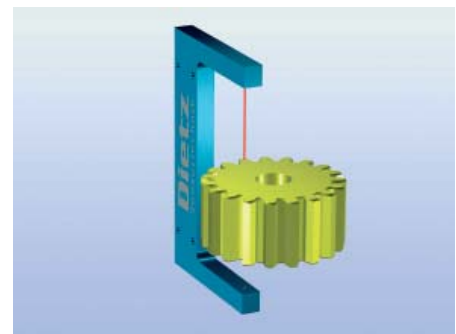
Neben den Standardausführungen sind weitere kundenspezifische Varianten der Dietz Gabellichtschranken möglich.



Kleinteilerfassung auf Zuführbändern.
Detection of small parts on feeding belts.



Etikettenerfassung auf Trägermaterial.
Detection of labels on carrier materials.



Drehzahlmessung.
Rotational speed measurement.

General Description

Photoelectric fork sensors OGS...

Dietz photoelectric fork sensors are based on the working principle of through-beam sensors. Transmitter, receiver and electronics are housed in a robust metal casing. The system requires no time-consuming alignments and is much easier to assemble, has a shorter response time and a higher resolution than conventional through-beam sensors. This allows precise positioning and a reliable detection of even the fastest movements. The sensors are equipped with an NO/NC switch and the sensitivity levels can be adjusted by an integrated potentiometer. The clocked red or infrared light ensures high levels of ambient light immunity.

OGSU high-performance photoelectric fork sensors

This special version has been equipped with an increased function reserve. The high transmitter capacity in conjunction with a modified electronics system allows these devices to be used even in an environment that is strongly contaminated, for example, by dust or oil.

Laser fork sensors OGSL...

This further development of Dietz photoelectric fork sensors achieve extremely high degrees of switching accuracy and high rates of reproducibility even when processing very small parts (sizes of $\varnothing 0.03$ mm). Even the thinnest of materials such as fine wires and transparent foils are reliably detected. OGSL laser fork sensors work with a class 2 red light laser. The transmitter generates a fine laser beam which leaves a clearly visible optical mark on the object, facilitating the mechanical alignment.

OGSW angled light barriers

These L-shaped light barriers (see separate documents) are – for constructive reasons – predominantly used in areas where objects must be precisely detected or surveyed while approaching from more than one direction. This is achieved by an optical axis which is accessible from several sides.

Typical fields of application

- ▶ Assembly automation and feeding systems
- ▶ Packaging and special-purpose machinery
- ▶ Production plants

Application examples

- ▶ Detection and counting of objects
- ▶ Positioning and presence checks
- ▶ Detection of thin foils and wires
- ▶ Rotational speed measurement
- ▶ Edge control
- ▶ Double sheet detection

In addition to the standard models, customized designs of Dietz Photoelectric fork sensors are also available.

Sicherheitshinweis:

Der Einbau und elektrische Anschluss dieser Geräte darf nur durch Fachpersonal erfolgen. Anwendungen bei denen die Sicherheit von Personen von der Gerätefunktion abhängt sind unzulässig !

Safety instruction:

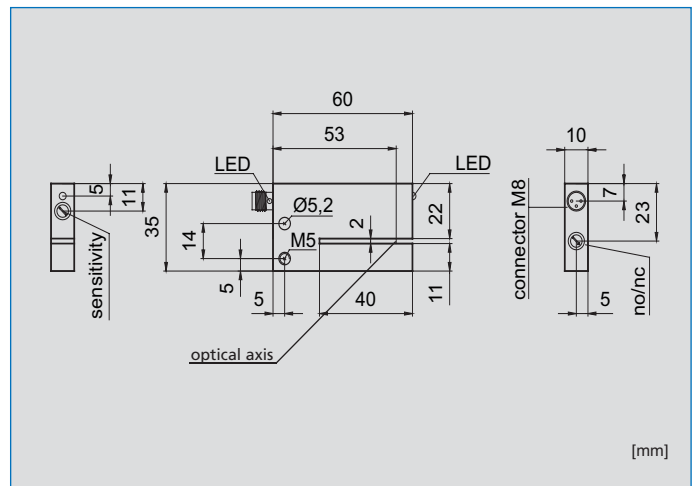
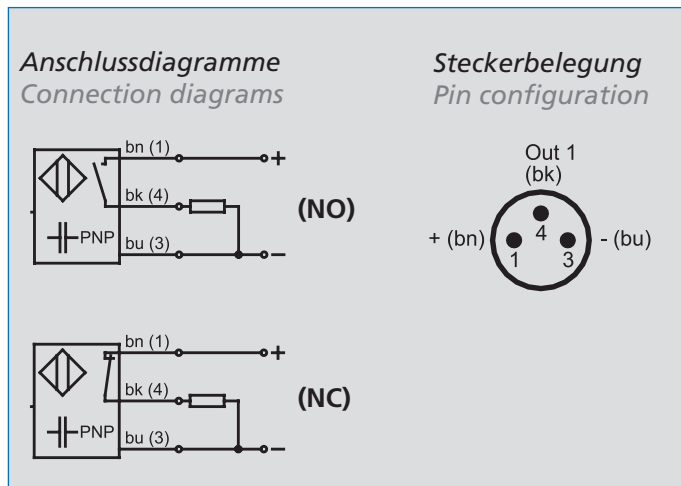
Only properly qualified personnel is authorized to install these devices and connect them to the power supply. Applications where personal safety depends on the function of the devices are not authorized by the manufacturer !

- Rotlicht
- Empfindlichkeit einstellbar
- Schließer/Öffner umschaltbar
- Hohe Schaltfrequenz
- Schutzart IP 67
- Robustes Aluminiumgehäuse

- Red light
- Sensitivity adjustable
- NO/NC selectable
- High switching frequency
- Enclosure rating IP 67
- Robust metal housing



OGS 002...



[mm]

Technische Daten bei +20 °C, 24 VDC	Technical Data at +20 °C, 24 VDC	
Gabelweite	Fork width	2 mm
Auflösung	Resolution	0,4 mm
Sendelicht	Emitted light	rot / red
Betriebsspannung	Supply voltage	10-35 VDC
Ausgangsstrom	Output current	200 mA
Kurzschlusschutz	Short-circuit protection	ja / yes
Verpolungsschutz	Polarity protection	ja / yes
Eigenstromaufnahme	Internal power consumption	< 45 mA
Isolationsspannungsfestigkeit	Insulation voltage endurance	500 V
Spannungsabfall	Voltage drop	< 2,5 V
Ansprech- / Abfallzeit	Response / Release time	0,2 ms
Schaltfrequenz	Switching frequency	2,5 kHz
Reproduzierbarkeit	Reproducibility	0,01 mm
Empfindlichkeit	Sensitivity	einstellbar / adjustable
Schalthysterese	Switching hysteresis	< 0,2 mm
Umgebungstemperatur	Ambient temperature	-10°C +60°C
Fremdlichtfestigkeit	Ambient light immunity	50 klx
Schutzart	Enclosure rating	IP 67
Gehäusematerial	Housing material	Aluminium eloxiert / Aluminum anodized
Anschlussart	Connection	Stecker M8 / plug M8

Typ	Type	
PNP, Schließer/Öffner umschaltbar	PNP, NO/NC switchable	OGS 002 PUK-ST3
(Optionen / Options: NPN-Ausgang / NPN-output)		

passende Anschlusskabel	suitable connecting cables	M8... (3-adrig) / (3-wire)
-------------------------	----------------------------	----------------------------

Gabellichtschranken □ Photoelectric fork sensors

Gabelweite · Fork width

5 mm

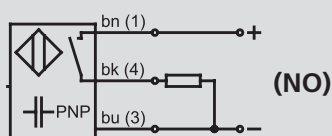
- Rot-/Infrarotlicht
- Empfindlichkeit einstellbar
- Schließer oder Öffner
- Hohe Schaltfrequenz
- Schutzart IP 67
- Robustes Aluminiumgehäuse

- Red/Infrared light
- Sensitivity adjustable
- NO or NC
- High switching frequency
- Enclosure rating IP 67
- Robust metal housing

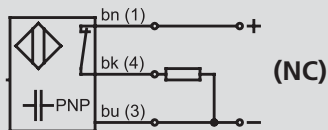


OGS 005...

Anschlussdiagramme Connection diagrams

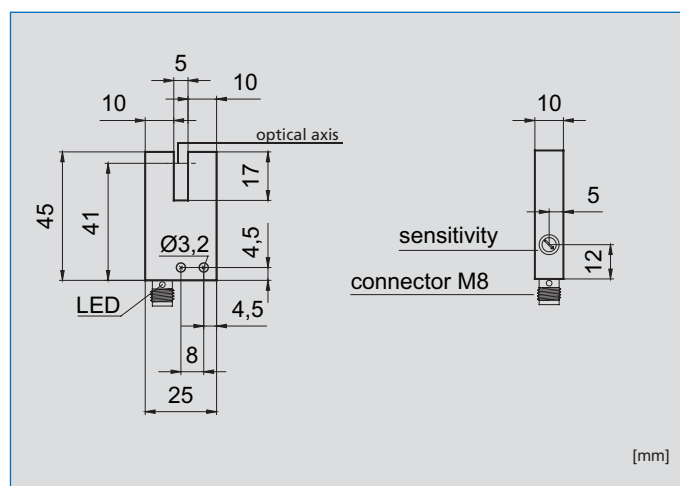
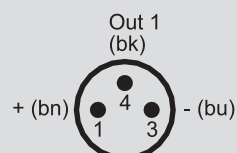


(NO)



(NC)

Steckerbelegung Pin configuration



Technische Daten bei +20 °C, 24 VDC

Technical Data at +20 °C, 24 VDC

Gabelweite	Fork width	5 mm
Auflösung	Resolution	0,4 mm
Sendelicht	Emitted light	infrarot / infrared
Betriebsspannung	Supply voltage	10-35 VDC
Ausgangsstrom	Output current	200 mA
Kurzschlusschutz	Short-circuit protection	ja / yes
Verpolungsschutz	Polarity protection	ja / yes
Eigenstromaufnahme	Internal power consumption	< 45 mA
Isolationsspannungsfestigkeit	Insulation voltage endurance	500 V
Spannungsabfall	Voltage drop	< 2,5 V
Ansprech- / Abfallzeit	Response / Release time	0,2 ms
Schaltfrequenz	Switching frequency	2,5 kHz
Reproduzierbarkeit	Reproducibility	0,01 mm
Empfindlichkeit	Sensitivity	einstellbar / adjustable
Schalthysterese	Switching hysteresis	< 0,2 mm
Umgebungstemperatur	Ambient temperature	-10°C +60°C
Fremdlichtfestigkeit	Ambient light immunity	50 klx
Schutzart	Enclosure rating	IP 67
Gehäusematerial	Housing material	Aluminium eloxiert / Aluminum anodized
Anschlussart	Connection	Stecker M8 / plug M8

Typ	Type	
PNP, Schließer	PNP, NO	OGS 005 PSKI-ST3
PNP, Öffner	PNP, NC	OGS 005 POKI-ST3
(Optionen / Options: NPN-Ausgang / NPN-output)		
passende Anschlusskabel	suitable connecting cables	M8... (3-adrig) / (3-wire)

10 mm

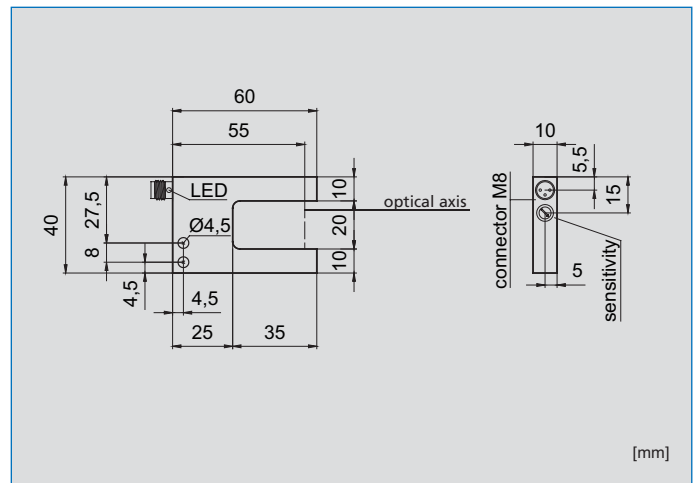
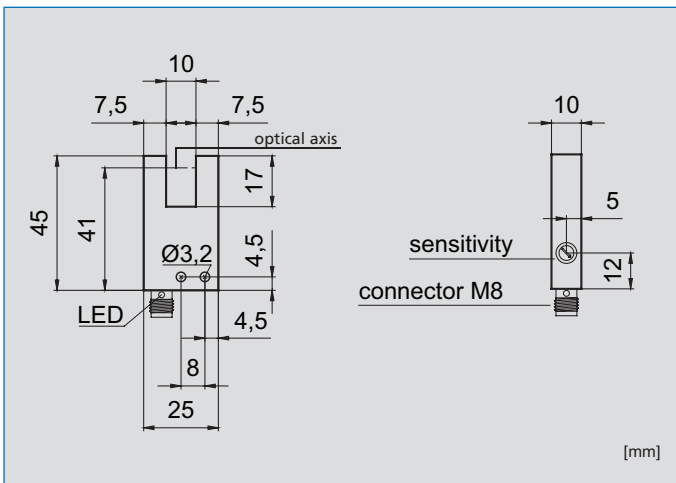
20 mm



OGS 010...



OGS 020...



10 mm	20 mm
0,4 mm	0,4 mm
infrarot / infrared	rot / red
10-35 VDC	10-35 VDC
200 mA	200 mA
ja / yes	ja / yes
ja / yes	ja / yes
< 45 mA	< 45 mA
500 V	500 V
< 2,5 V	< 2,5 V
0,2 ms	0,2 ms
2,5 kHz	2,5 kHz
0,01 mm	0,02 mm
einstellbar / adjustable	einstellbar / adjustable
< 0,2 mm	< 0,2 mm
-10°C +60°C	-10°C +60°C
50 klx	50 klx
IP 67	IP 67
Aluminium eloxiert / Aluminum anodized	Aluminium eloxiert / Aluminum anodized
Stecker M8 / plug M8	Stecker M8 / plug M8

OGS 010 PSKI-ST3
OGS 010 POKI-ST3

OGS 020 PSK-ST3
OGS 020 POK-ST3

M8...(3-adrig) / (3-wire)

M8...(3-adrig) / (3-wire)

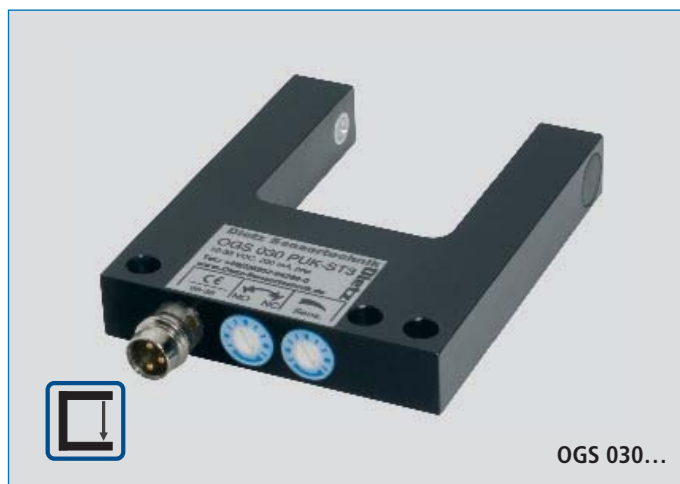
Gabellichtschranken □ Photoelectric fork sensors

Gabelweite · Fork width

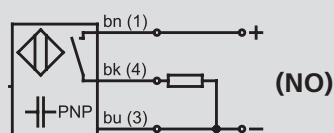
30 mm

- Rotlicht
- Empfindlichkeit einstellbar
- Schließer/Öffner umschaltbar
- Hohe Schaltfrequenz
- Schutzart IP 67
- Robustes Aluminiumgehäuse

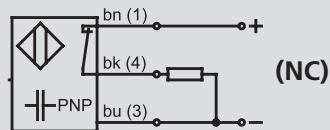
- Red light
- Sensitivity adjustable
- NO/NC selectable
- High switching frequency
- Enclosure rating IP 67
- Robust metal housing



Anschlussdiagramme Connection diagrams

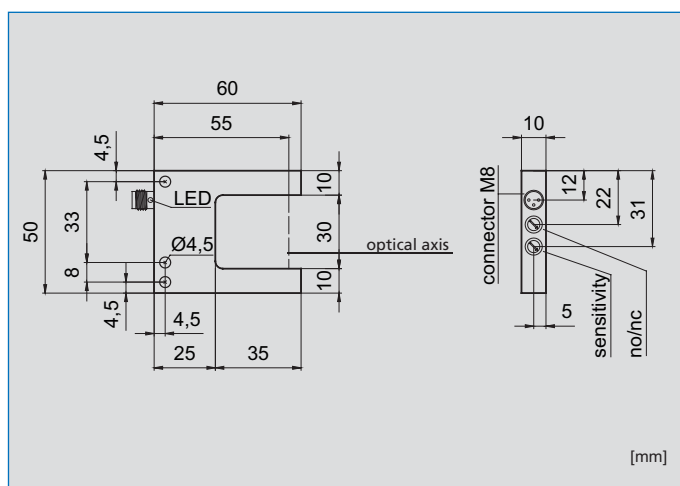
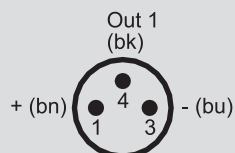


(NO)



(NC)

Steckerbelegung Pin configuration



Technische Daten bei +20 °C, 24 VDC

Technical Data at +20 °C, 24 VDC

Gabelweite	Fork width	30 mm
Auflösung	Resolution	0,4 mm
Sendelicht	Emitted light	rot / red
Betriebsspannung	Supply voltage	10-35 VDC
Ausgangsstrom	Output current	200 mA
Kurzschlusschutz	Short-circuit protection	ja / yes
Verpolungsschutz	Polarity protection	ja / yes
Eigenstromaufnahme	Internal power consumption	< 45 mA
Isolationsspannungsfestigkeit	Insulation voltage endurance	500 V
Spannungsabfall	Voltage drop	< 2,5 V
Ansprech- / Abfallzeit	Response / Release time	0,2 ms
Schaltfrequenz	Switching frequency	2,5 kHz
Reproduzierbarkeit	Reproducibility	0,02 mm
Empfindlichkeit	Sensitivity	einstellbar / adjustable
Schalthysterese	Switching hysteresis	< 0,2 mm
Umgebungstemperatur	Ambient temperature	-10°C +60°C
Fremdlichtfestigkeit	Ambient light immunity	50 klx
Schutzart	Enclosure rating	IP 67
Gehäusematerial	Housing material	Aluminium eloxiert / Aluminum anodized
Anschlussart	Connection	Stecker M8 / plug M8

Typ

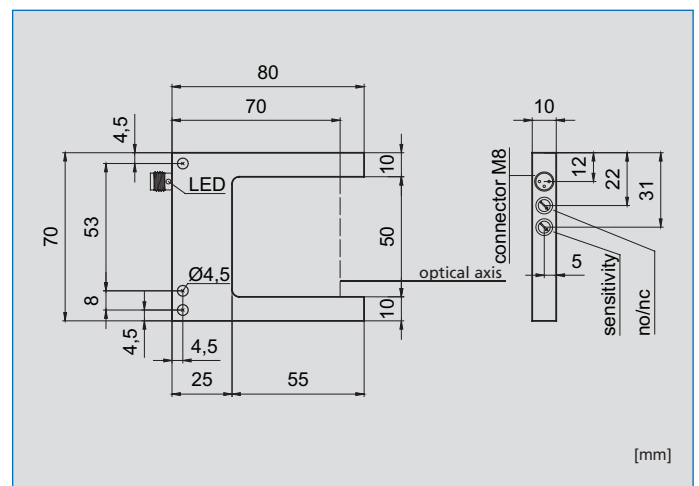
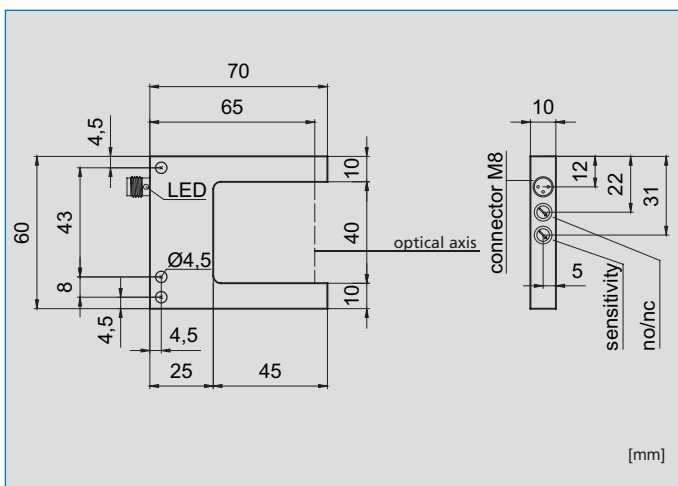
Type

PNP, Schließer/Öffner umschaltbar	PNP, NO/NC switchable	OGS 030 PUK-ST3
(Optionen / Options: NPN-Ausgang / NPN-output)		

passende Anschlusskabel	suitable connecting cables	M8...(3-adrig) / (3-wire)
-------------------------	----------------------------	---------------------------

40 mm

50 mm



40 mm	50 mm
0,4 mm	0,4 mm
rot / red	rot / red
10-35 VDC	10-35 VDC
200 mA	200 mA
ja / yes	ja / yes
ja / yes	ja / yes
< 45 mA	< 45 mA
500 V	500 V
< 2,5 V	< 2,5 V
0,2 ms	0,2 ms
2,5 kHz	2,5 kHz
0,02 mm	0,04 mm
einstellbar / adjustable	einstellbar / adjustable
< 0,2 mm	< 0,2 mm
-10°C +60°C	-10°C +60°C
50 klx	50 klx
IP 67	IP 67
Aluminium eloxiert / Aluminum anodized	Aluminium eloxiert / Aluminum anodized
Stecker M8 / plug M8	Stecker M8 / plug M8

OGS 040 PUK-ST3

OGS 050 PUK-ST3

M8...(3-adrig) / (3-wire)

M8...(3-adrig) / (3-wire)

Gabellichtschranken □ Photoelectric fork sensors

Gabelweite · Fork width

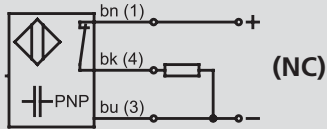
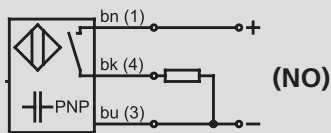
80 mm

- Rotlicht
- Empfindlichkeit einstellbar
- Schließer/Öffner umschaltbar
- Hohe Schaltfrequenz
- Schutzart IP 67
- Robustes Aluminiumgehäuse

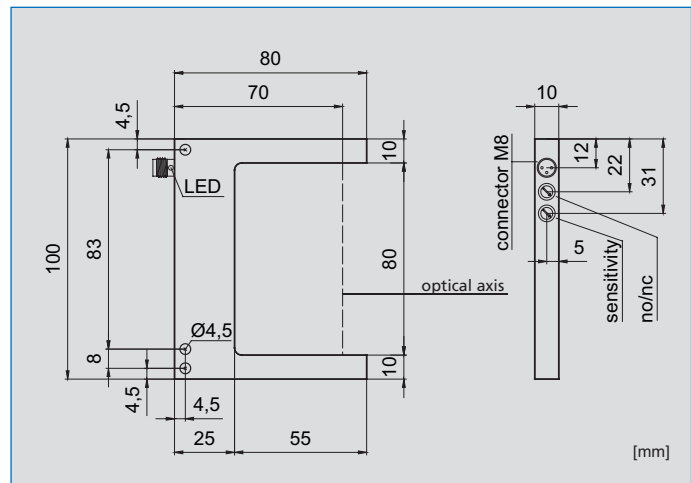
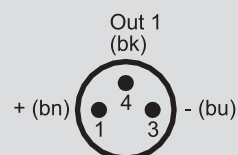
- Red light
- Sensitivity adjustable
- NO/NC selectable
- High switching frequency
- Enclosure rating IP 67
- Robust metal housing



Anschlussdiagramme Connection diagrams



Steckerbelegung Pin configuration



Technische Daten bei +20 °C, 24 VDC

Technical Data at +20 °C, 24 VDC

Gabelweite	Fork width	80 mm
Auflösung	Resolution	0,4 mm
Sendelicht	Emitted light	rot / red
Betriebsspannung	Supply voltage	10-35 VDC
Ausgangsstrom	Output current	200 mA
Kurzschlusschutz	Short-circuit protection	ja / yes
Verpolungsschutz	Polarity protection	ja / yes
Eigenstromaufnahme	Internal power consumption	< 45 mA
Isolationsspannungsfestigkeit	Insulation voltage endurance	500 V
Spannungsabfall	Voltage drop	< 2,5 V
Ansprech- / Abfallzeit	Response / Release time	0,2 ms
Schaltfrequenz	Switching frequency	2,5 kHz
Reproduzierbarkeit	Reproducibility	0,04 mm
Empfindlichkeit	Sensitivity	einstellbar / adjustable
Schalthyterese	Switching hysteresis	< 0,2 mm
Umgebungstemperatur	Ambient temperature	-10°C +60°C
Fremdlichtfestigkeit	Ambient light immunity	50 klx
Schutzart	Enclosure rating	IP 67
Gehäusematerial	Housing material	Aluminium eloxiert / Aluminum anodized
Anschlussart	Connection	Stecker M8 / plug M8

Typ

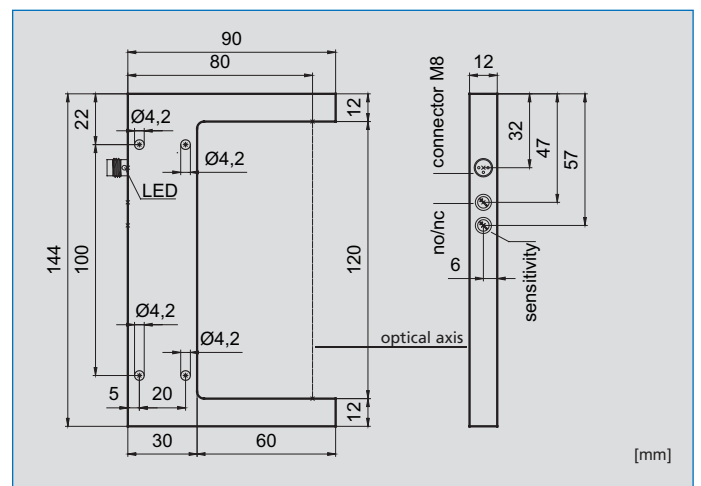
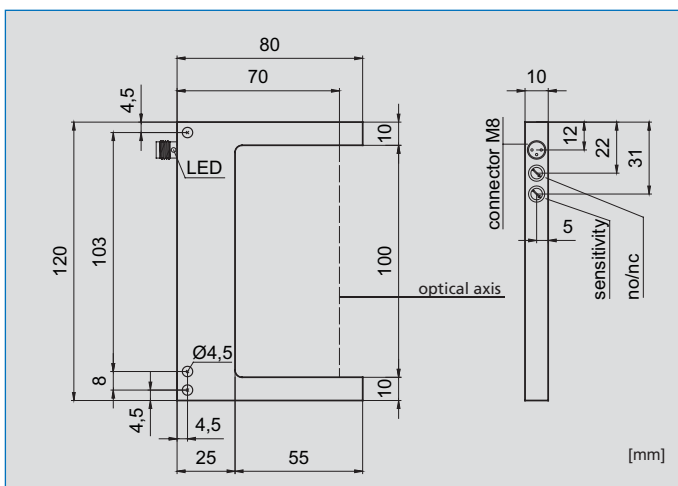
Type

PNP, Schließer/Öffner umschaltbar PNP, NO/NC switchable **OGS 080 PUK-ST3**
(Optionen / Options: NPN-Ausgang / NPN-output)

passende Anschlusskabel suitable connecting cables M8... (3-adrig) / (3-wire)

100 mm

120 mm



100 mm	120 mm
0,4 mm	0,4 mm
rot / red	rot / red
10-35 VDC	10-35 VDC
200 mA	200 mA
ja / yes	ja / yes
ja / yes	ja / yes
< 45 mA	< 45 mA
500 V	500 V
< 2,5 V	< 2,5 V
0,2 ms	0,4 ms
2,5 kHz	1,25 kHz
0,06 mm	0,1 mm
einstellbar / adjustable	einstellbar / adjustable
< 0,2 mm	< 0,2 mm
-10°C +60°C	-10°C +60°C
50 klx	50 klx
IP 67	IP 67
Aluminium eloxiert / Aluminum anodized	Aluminium eloxiert / Aluminum anodized
Stecker M8 / plug M8	Stecker M8 / plug M8

OGS 100 PUK-ST3

OGS 120 PUK-ST3

M8...(3-adrig) / (3-wire)

M8...(3-adrig) / (3-wire)

Gabellichtschranken □ Photoelectric fork sensors

Gabelweite · Fork width

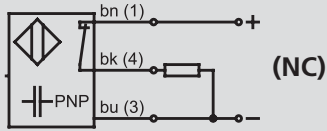
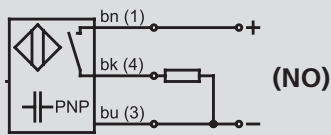
120 mm

- Rotlicht
- Empfindlichkeit einstellbar
- Schließer/Öffner umschaltbar
- Hohe Schaltfrequenz
- Schutzart IP 67
- Robustes Aluminiumgehäuse

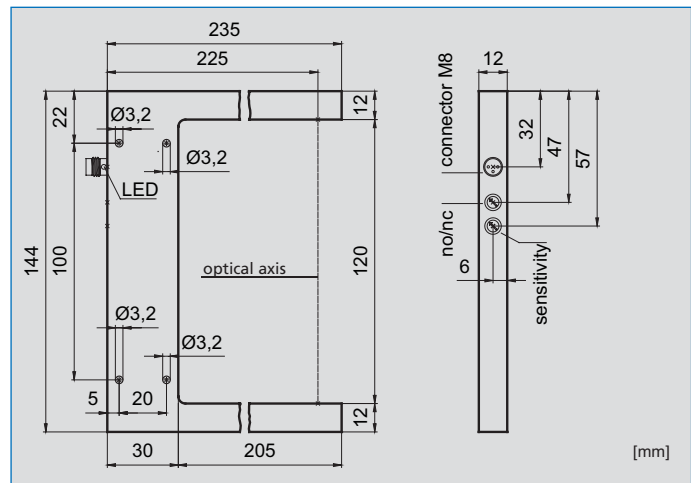
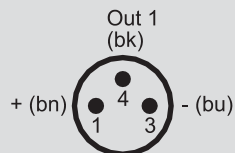
- Red light
- Sensitivity adjustable
- NO/NC selectable
- High switching frequency
- Enclosure rating IP 67
- Robust metal housing



Anschlussdiagramme Connection diagrams



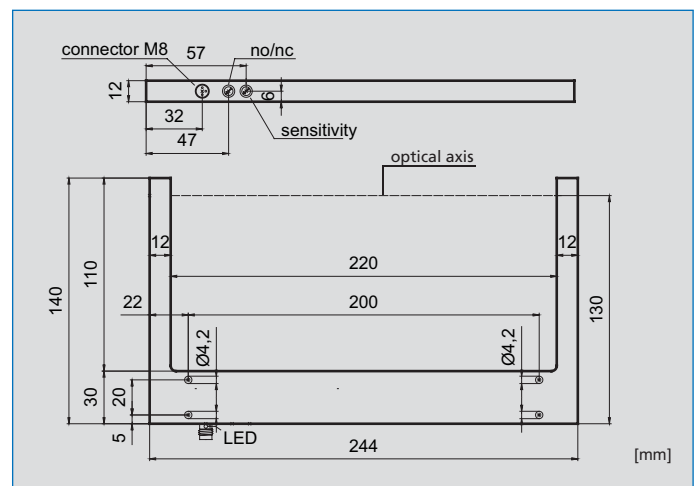
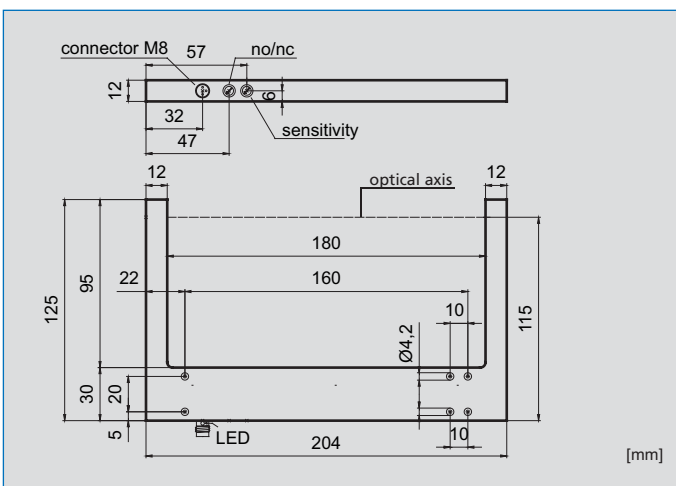
Steckerbelegung Pin configuration



Technische Daten bei +20 °C, 24 VDC	Technical Data at +20 °C, 24 VDC	
Gabelweite	Fork width	120 mm
Auflösung	Resolution	0,4 mm
Sendelicht	Emitted light	rot / red
Betriebsspannung	Supply voltage	10-35 VDC
Ausgangsstrom	Output current	200 mA
Kurzschlusschutz	Short-circuit protection	ja / yes
Verpolungsschutz	Polarity protection	ja / yes
Eigenstromaufnahme	Internal power consumption	< 45 mA
Isolationsspannungsfestigkeit	Insulation voltage endurance	500 V
Spannungsabfall	Voltage drop	< 2,5 V
Ansprech- / Abfallzeit	Response / Release time	0,4 ms
Schaltfrequenz	Switching frequency	1,25 kHz
Reproduzierbarkeit	Reproducibility	0,1 mm
Empfindlichkeit	Sensitivity	einstellbar / adjustable
Schalthyserese	Switching hysteresis	< 0,2 mm
Umgebungstemperatur	Ambient temperature	-10°C +60°C
Fremdlichtfestigkeit	Ambient light immunity	50 klx
Schutzart	Enclosure rating	IP 67
Gehäusematerial	Housing material	Aluminium eloxiert / Aluminum anodized
Anschlussart	Connection	Stecker M8 / plug M8
Typ	Type	
PNP, Schließer/Öffner umschaltbar (Optionen / Options: NPN-Ausgang / NPN-output)	PNP, NO/NC switchable	OGS 120/205 PUK-ST3
passende Anschlusskabel	suitable connecting cables	M8...(3-adrig) / (3-wire)

180 mm

220 mm



180 mm	220 mm
0,4 mm	0,4 mm
rot / red	rot / red
10-35 VDC	10-35 VDC
200 mA	200 mA
ja / yes	ja / yes
ja / yes	ja / yes
< 45 mA	< 45 mA
500 V	500 V
< 2,5 V	< 2,5 V
0,4 ms	0,4 ms
1,25 kHz	1,25 kHz
0,1 mm	0,1 mm
einstellbar / adjustable	einstellbar / adjustable
< 0,2 mm	< 0,2 mm
-10°C +60°C	-10°C +60°C
50 klx	50 klx
IP 67	IP 67
Aluminium eloxiert / Aluminum anodized	Aluminium eloxiert / Aluminum anodized
Stecker M8 / plug M8	Stecker M8 / plug M8

OGS 180 PUK-ST3

OGS 220 PUK-ST3

M8...(3-adrig) / (3-wire)

M8...(3-adrig) / (3-wire)

Gabellichtschranken □ Photoelectric fork sensors

Gabelweite · Fork width

30 mm

- Erhöhte Verschmutzungsreserve
- Hohe Durchstrahlleistung
- Empfindlichkeit einstellbar
- Schließer/Öffner umschaltbar
- Hohe Schaltfrequenz
- Robustes Aluminiumgehäuse

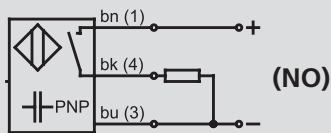
- Increased function reserve
- High transmitter capacity
- Sensitivity adjustable
- NO/NC selectable
- High switching frequency
- Robust metal housing

High-performance

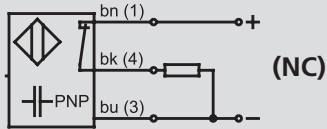


OGSU 030...

Anschlussdiagramme Connection diagrams

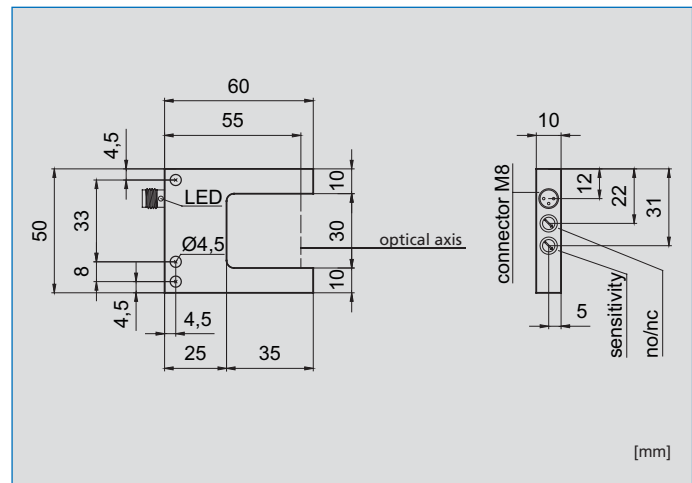
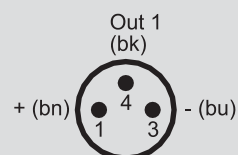


(NO)



(NC)

Steckerbelegung Pin configuration



[mm]

Technische Daten bei +20 °C, 24 VDC

Technical Data at +20 °C, 24 VDC

Gabelweite	Fork width	30 mm
Auflösung	Resolution	2,0 mm
Sendelicht	Emitted light	infrarot / infrared
Betriebsspannung	Supply voltage	10-35 VDC
Ausgangsstrom	Output current	200 mA
Kurzschlusschutz	Short-circuit protection	ja / yes
Verpolungsschutz	Polarity protection	ja / yes
Eigenstromaufnahme	Internal power consumption	< 45 mA
Isolationsspannungsfestigkeit	Insulation voltage endurance	500 V
Spannungsabfall	Voltage drop	< 2,5 V
Ansprech- / Abfallzeit	Response / Release time	0,2 ms
Schaltfrequenz	Switching frequency	2,5 kHz
Reproduzierbarkeit	Reproducibility	0,02 mm
Empfindlichkeit	Sensitivity	einstellbar / adjustable
Schalthysterese	Switching hysteresis	< 0,3 mm
Umgebungstemperatur	Ambient temperature	-10°C +60°C
Fremdlichtfestigkeit	Ambient light immunity	50 klx
Schutzart	Enclosure rating	IP 67
Gehäusematerial	Housing material	Aluminium eloxiert / Aluminum anodized
Anschlussart	Connection	Stecker M8 / plug M8

Typ	Type	
PNP, Schließer/Öffner umschaltbar	PNP, NO/NC switchable	OGSU 030 PUKI-ST3
(Optionen / Options: NPN-Ausgang / NPN-output)		

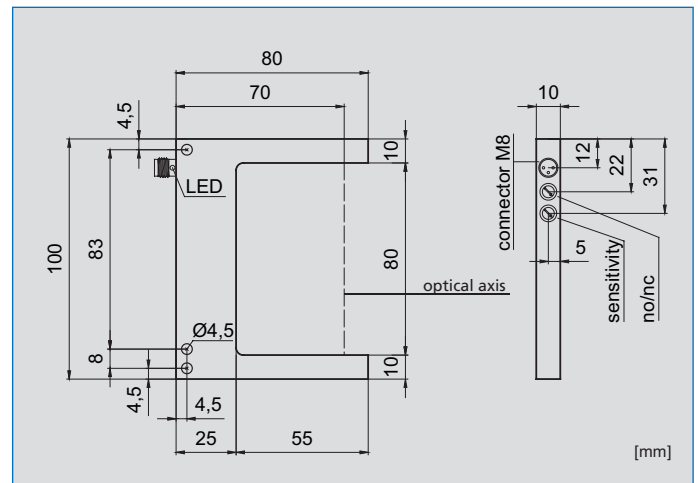
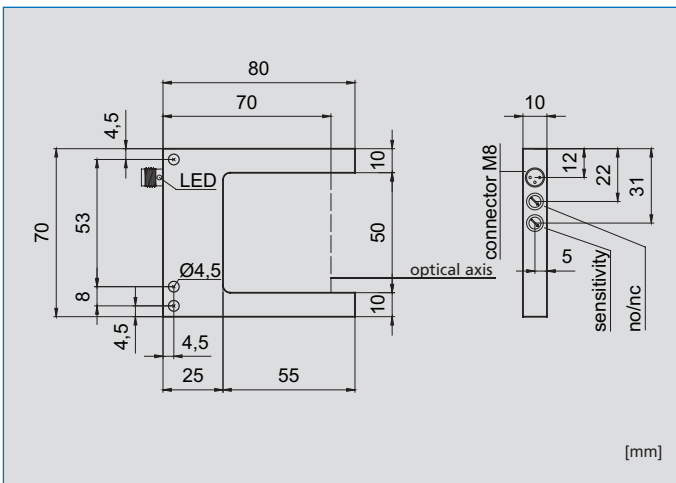
passende Anschlusskabel	suitable connecting cables	M8...(3-adrig) / (3-wire)
-------------------------	----------------------------	---------------------------

50 mm

80 mm

High-performance

High-performance



50 mm	80 mm
2,0 mm	2,0 mm
infrarot / infrared	infrarot / infrared
10-35 VDC	10-35 VDC
200 mA	200 mA
ja / yes	ja / yes
ja / yes	ja / yes
< 45 mA	< 45 mA
500 V	500 V
< 2,5 V	< 2,5 V
0,2 ms	0,2 ms
2,5 kHz	2,5 kHz
0,02 mm	0,02 mm
einstellbar / adjustable	einstellbar / adjustable
< 0,3 mm	< 0,3 mm
-10°C +60°C	-10°C +60°C
50 klx	50 klx
IP 67	IP 67
Aluminium eloxiert / Aluminum anodized	Aluminium eloxiert / Aluminum anodized
Stecker M8 / plug M8	Stecker M8 / plug M8

OGSU 050 PUKI-ST3

OGSU 080 PUKI-ST3

M8...(3-adrig) / (3-wire)

M8...(3-adrig) / (3-wire)

Gabellichtschranken □ Photoelectric fork sensors

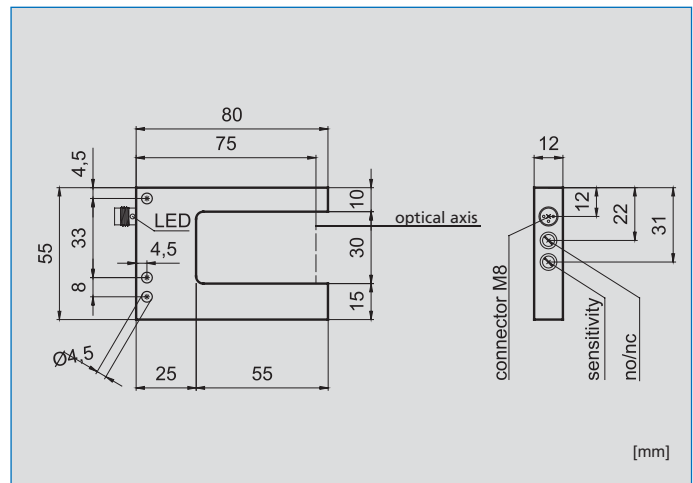
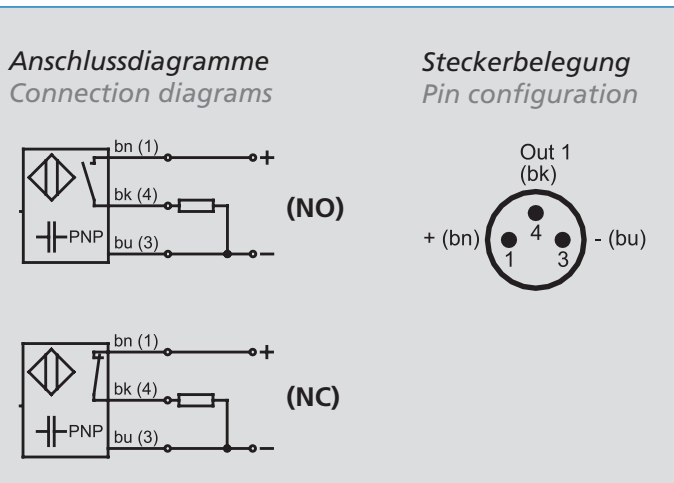
Gabelweite · Fork width

30 mm

- Laser Klasse 2 / sichtbarer Laserpunkt
 - Extrem hohe Auflösung / Reproduzierbarkeit
 - Empfindlichkeit einstellbar
 - Schließer/Öffner umschaltbar
 - Hohe Schaltfrequenz
 - Schutzart IP 67
-
- Laser Class 2 / visible laser spot
 - Extremely high resolution / reproducibility
 - Sensitivity adjustable
 - NO/NC selectable
 - High switching frequency
 - Enclosure rating IP 67



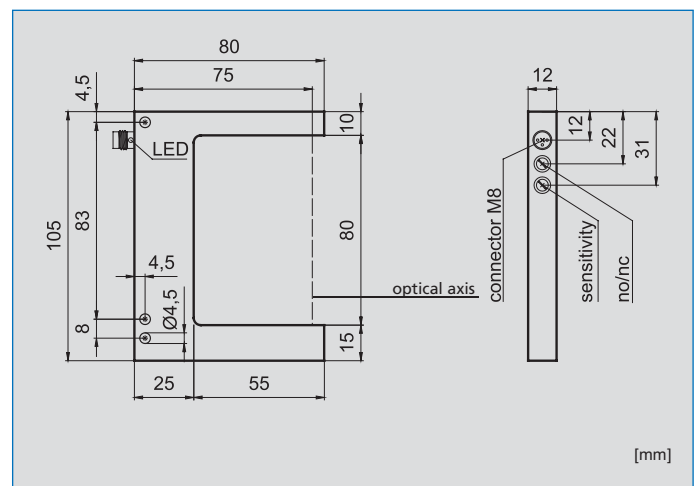
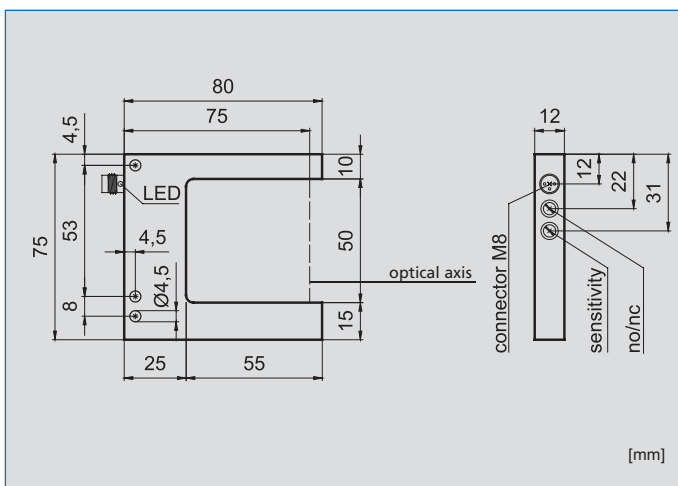
OGSL 030...



Technische Daten bei +20 °C, 24 VDC	Technical Data at +20 °C, 24 VDC	
Gabelweite	Fork width	30 mm
Auflösung	Resolution	0,03 mm
Sendelicht	Emitted light	Laser, 670 nm
Betriebsspannung	Supply voltage	10-30 VDC
Ausgangsstrom	Output current	200 mA
Kurzschlusschutz	Short-circuit protection	ja / yes
Verpolungsschutz	Polarity protection	ja / yes
Eigenstromaufnahme	Internal power consumption	< 45 mA
Isolationsspannungsfestigkeit	Insulation voltage endurance	500 V
Spannungsabfall	Voltage drop	< 2,5 V
Ansprech- / Abfallzeit	Response / Release time	0,2 ms
Schaltfrequenz	Switching frequency	2,5 kHz
Reproduzierbarkeit	Reproducibility	0,01 mm
Empfindlichkeit	Sensitivity	einstellbar / adjustable
Schalthysterese	Switching hysteresis	< 0,1 mm
Umgebungstemperatur	Ambient temperature	+2°C +45°C
Fremdlichtfestigkeit	Ambient light immunity	50 klx
Schutzart	Enclosure rating	IP 67
Gehäusematerial	Housing material	Aluminium eloxiert / Aluminum anodized
Anschlussart	Connection	Stecker M8 / plug M8
Typ	Type	
PNP, Schließer/Öffner umschaltbar (Optionen / Options: NPN-Ausgang / NPN-output)	PNP, NO/NC switchable	OGSL 030 PUK-ST3
passende Anschlusskabel	suitable connecting cables	M8... (3-adrig) / (3-wire)

50 mm

80 mm



50 mm	80 mm
0,03 mm	0,03 mm
Laser, 670 nm	Laser, 670 nm
10-30 VDC	10-30 VDC
200 mA	200 mA
ja / yes	ja / yes
ja / yes	ja / yes
< 45 mA	< 45 mA
500 V	500 V
< 2,5 V	< 2,5 V
0,2 ms	0,2 ms
2,5 kHz	2,5 kHz
0,01 mm	0,01 mm
einstellbar / adjustable	einstellbar / adjustable
< 0,1 mm	< 0,1 mm
+2°C +45°C	+2°C +45°C
50 klx	50 klx
IP 67	IP 67
Aluminium eloxiert / Aluminum anodized	Aluminium eloxiert / Aluminum anodized
Stecker M8 / plug M8	Stecker M8 / plug M8

OGSL 050 PUK-ST3

OGSL 080 PUK-ST3

M8...(3-adrig) / (3-wire)

M8...(3-adrig) / (3-wire)

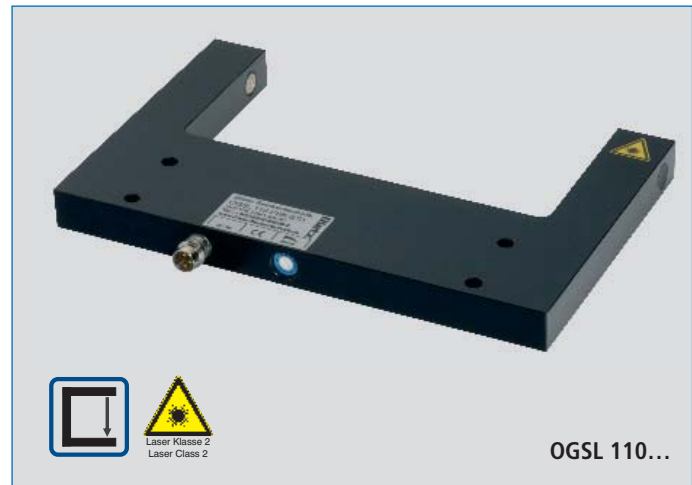
Gabellichtschranken □ Photoelectric fork sensors

Gabelweite · Fork width

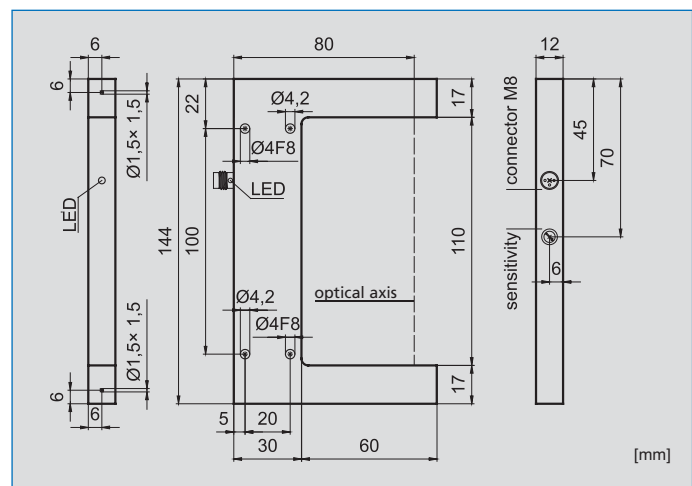
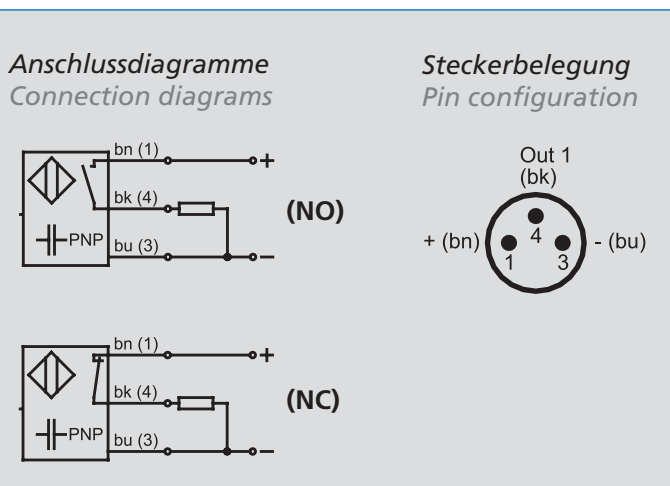
110 mm

- Laser Klasse 2 / sichtbarer Laserpunkt
 - Extrem hohe Auflösung / Reproduzierbarkeit
 - Empfindlichkeit einstellbar
 - Schließer/Öffner umschaltbar
 - Hohe Schaltfrequenz
 - Schutzart IP 67
-
- Laser Class 2 / visible laser spot
 - Extremely high resolution / reproducibility
 - Sensitivity adjustable
 - NO/NC selectable
 - High switching frequency
 - Enclosure rating IP 67

verstärkte Ausführung / reinforced construction



OGSL 110...



Technische Daten bei +20 °C, 24 VDC	Technical Data at +20 °C, 24 VDC	
Gabelweite	Fork width	110 mm
Auflösung	Resolution	0,1 mm
Sendelicht	Emitted light	Laser, 650 nm
Betriebsspannung	Supply voltage	10-30 VDC
Ausgangsstrom	Output current	200 mA
Kurzschlusschutz	Short-circuit protection	ja / yes
Verpolungsschutz	Polarity protection	ja / yes
Eigenstromaufnahme	Internal power consumption	< 45 mA
Isolationsspannungsfestigkeit	Insulation voltage endurance	500 V
Spannungsabfall	Voltage drop	< 2,5 V
Ansprech- / Abfallzeit	Response / Release time	0,4 ms
Schaltfrequenz	Switching frequency	1,25 kHz
Reproduzierbarkeit	Reproducibility	0,02 mm
Empfindlichkeit	Sensitivity	einstellbar / adjustable
Schalthysterese	Switching hysteresis	< 0,1 mm
Umgebungstemperatur	Ambient temperature	+2°C +45°C
Fremdlichtfestigkeit	Ambient light immunity	50 klx
Schutzart	Enclosure rating	IP 67
Gehäusematerial	Housing material	Aluminium eloxiert / Aluminum anodized
Anschlussart	Connection	Stecker M8 / plug M8
Typ	Type	
PNP, Schließer/Öffner umschaltbar	PNP, NO/NC switchable	-
PNP, Schließer	PNP, NO	OGSL 110 PSK-ST3
(Optionen / Options: NPN-Ausgang / NPN-output)		
passende Anschlusskabel	suitable connecting cables	M8... (3-adrig) / (3-wire)

120 mm

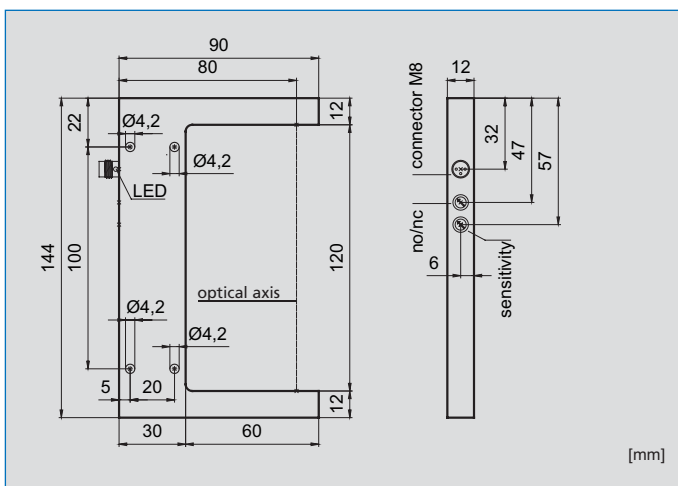
180 mm



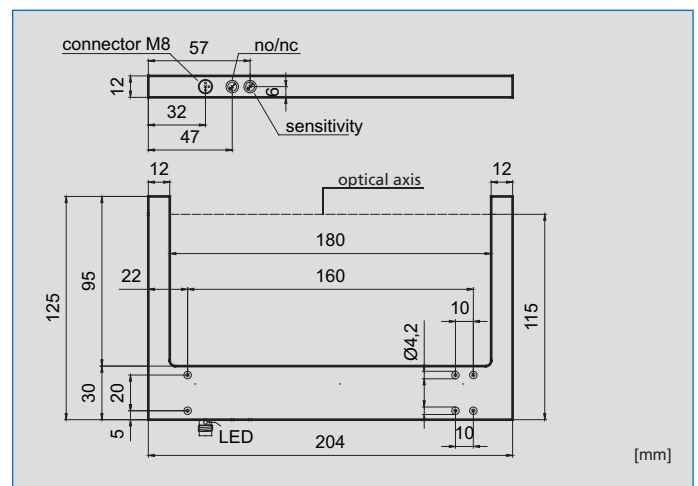
OGSL 120...



OGSL 180...



[mm]



[mm]

120 mm	180 mm
0,05 mm	0,05 mm
Laser, 670 nm	Laser, 650 nm
10-30 VDC	10-30 VDC
200 mA	200 mA
ja / yes	ja / yes
ja / yes	ja / yes
< 45 mA	< 45 mA
500 V	500 V
< 2,5 V	< 2,5 V
0,4 ms	0,4 ms
1,25 kHz	1,25 kHz
0,02 mm	0,02 mm
einstellbar / adjustable	einstellbar / adjustable
< 0,1 mm	< 0,1 mm
+2°C +45°C	+2°C +45°C
50 klx	50 klx
IP 67	IP 67
Aluminium eloxiert / Aluminum anodized	Aluminium eloxiert / Aluminum anodized
Stecker M8 / plug M8	Stecker M8 / plug M8

OGSL 120 PUK-ST3

OGSL 180 PUK-ST3

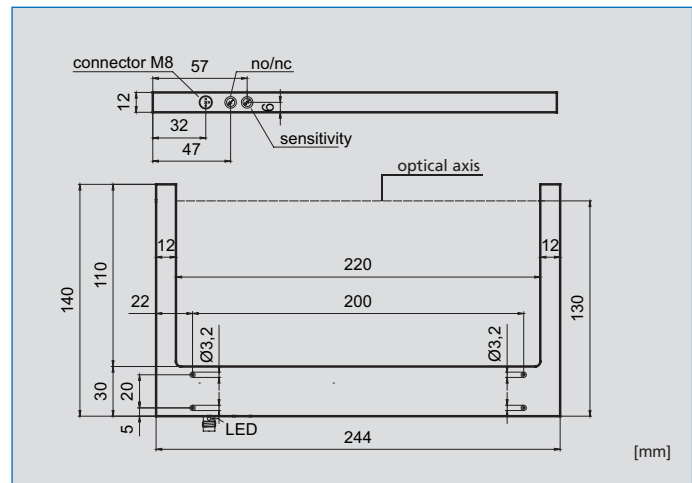
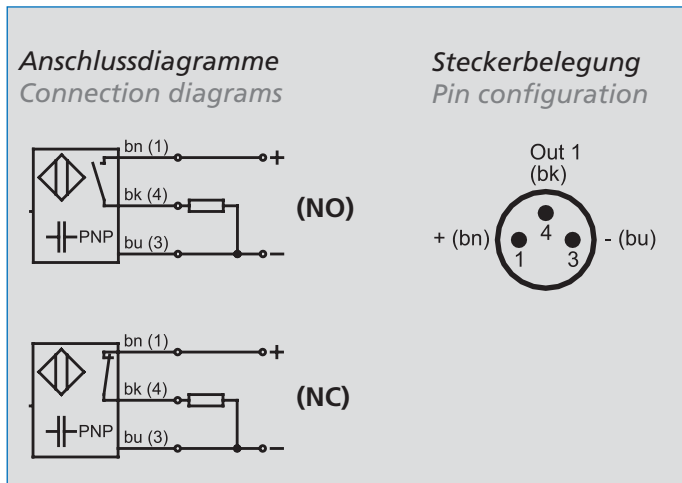
M8...(3-adrig) / (3-wire)

M8...(3-adrig) / (3-wire)

Gabelweite · Fork width

220 mm

- Laser Klasse 2 / sichtbarer Laserpunkt
 - Extrem hohe Auflösung / Reproduzierbarkeit
 - Empfindlichkeit einstellbar
 - Schließer/Öffner umschaltbar
 - Hohe Schaltfrequenz
 - Schutzart IP 67
-
- Laser Class 2 / visible laser spot
 - Extremely high resolution / reproducibility
 - Sensitivity adjustable
 - NO/NC selectable
 - High switching frequency
 - Enclosure rating IP 67



Technische Daten bei +20 °C, 24 VDC	Technical Data at +20 °C, 24 VDC	
Gabelweite	Fork width	220 mm
Auflösung	Resolution	0,05 mm
Sendelicht	Emitted light	Laser, 670 nm
Betriebsspannung	Supply voltage	10-30 VDC
Ausgangsstrom	Output current	200 mA
Kurzschlusschutz	Short-circuit protection	ja / yes
Verpolungsschutz	Polarity protection	ja / yes
Eigenstromaufnahme	Internal power consumption	< 45 mA
Isolationsspannungsfestigkeit	Insulation voltage endurance	500 V
Spannungsabfall	Voltage drop	< 2,5 V
Ansprech- / Abfallzeit	Response / Release time	0,4 ms
Schaltfrequenz	Switching frequency	1,25 kHz
Reproduzierbarkeit	Reproducibility	0,02 mm
Empfindlichkeit	Sensitivity	einstellbar / adjustable
Schalthysterese	Switching hysteresis	< 0,1 mm
Umgebungstemperatur	Ambient temperature	+2°C +45°C
Fremdlichtfestigkeit	Ambient light immunity	50 klx
Schutzart	Enclosure rating	IP 67
Gehäusematerial	Housing material	Aluminium eloxiert / Aluminum anodized
Anschlussart	Connection	Stecker M8 / plug M8
Typ	Type	
PNP, Schließer/Öffner umschaltbar (Optionen / Options: NPN-Ausgang / NPN-output)	PNP, NO/NC switchable	OGSL 220 PUK-ST3
passende Anschlusskabel	suitable connecting cables	M8...(3-adrig) / (3-wire)

Der industrielle Einsatz von Gabellichtschranken erfordert in der Praxis häufig anwendungsspezifische Modifikationen, wie z.B. abweichende Gehäuseabmessungen oder mehrere Strahlengänge. Dietz Sensortechnik gewährleistet höchste Flexibilität in der Umsetzung solcher speziellen Kundenwünsche.

The deployment of photoelectric fork sensors in an industrial environment often requires application-specific customizations, for instance housings of a different size or multiple beams. Dietz Sensortechnik guarantees a maximum of flexibility in the implementation of all specific customer requirements.

Im Folgenden sind einige Beispiele für Standards, Diversifizierungen oder Sonderentwicklungen aus dem erweiterten Produktsegment „Gabellichtschranken“ aufgeführt:

Underneath, you can see a few examples for standard designs, diversifications and customizations in the extended product segment "Photoelectric fork sensors":

Spezial-Winkellichtschranken

- Diagonaler Strahlengang
- Infrarot oder Laserlicht
- Schalt- und Analogausgänge
- Freiblaseeinrichtung
- Einsatz z.B. in der Druckindustrie



Special angled light barriers

- Diagonal beam
- Infrared light or laser
- Switching and analog output
- Air nozzles for cleaning
- Typical application: large-volume printing

Standard-Winkellichtschranken

- Diagonaler Strahlengang
- Optische Achse in x-, y- und z-Richtung anfahrbar
- Hohe Durchstrahlleistung
- Einsatz z.B. in der Verpackungsindustrie



Standard angled light barriers

- Diagonal beam
- Optical axis can be approached from x-, y- and z-direction
- High transmission capacity
- Typical application: industrial packaging

Optische Fadenbruchwächter

- Erkennung von Faden- und Drahtbruch
- Dynamische Signalauswertung
- Schnellste Ansprechzeiten
- Geeignet für Fasern und dünnste Drähte
- Einsatz z.B. in der textilverarbeitenden Industrie



Optical yarn break detectors

- Detection of yarn / wire breakage
- Dynamic signal evaluation
- Extremely short response times
- Suitable for fibres and very thin wires
- Typical application: clothes manufacturing

Bahnkantensensoren

- Analogausgang 10...0 V
- Messung mittels CCD-Zeile
- Auflösung 0,06 mm
- Verschiedene Gabelweiten
- Einsatz z.B. in d. papierverarbeitenden Industrie



Edge sensors

- Analog output 10...0 V
- Measurement through CCD line
- Resolution: 0.06 mm
- Different fork widths
- Typical application: paper processing

TCP-Prüfeinrichtung

- 2 Präzisions-Lasergabellichtschranken, 90° versetzt
- Komplette Vorrichtung inklusive Grundkörper
- Exakte Positionsbestimmung von Roboterarmen
- Einsatz z.B. in d. Robotik und Automobilindustrie



TCP checking device

- 2 high-precision laser fork sensors, staggered by 90°
- Complete device incl. base plate
- Precise positioning of robot arms
- Typical application: robotics and car manufacturing

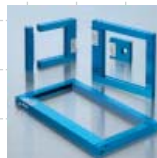


Die ganze Welt der Sensorik World of Sensors



- ▶ Gabellichtschranken
- ▶ Rahmenlichtschranken
- ▶ Fadenbruchwächter
- ▶ Einweglichtschranken
- ▶ Reflexionslichtschranken
- ▶ Reflexionslichttaster
- ▶ Laser-Lichtschranken
- ▶ Lichtleitkabel
- ▶ Lichtvorhänge
- ▶ Induktive und optische Ringsensoren
- ▶ Induktive und kapazitive Näherungsschalter
- ▶ Zylinderschalter
- ▶ Magnetschalter
- ▶ Ultraschallsensoren
- ▶ Strömungsmesser
- ▶ Anschlusstechnik
- ▶ Sonderentwicklungen

- ▶ Photoelectric fork sensors
- ▶ Photoelectric frame sensors
- ▶ Yarn break detectors
- ▶ Through beam sensors
- ▶ Photoelectric reflex sensors
- ▶ Photoelectric proximity sensors
- ▶ Laser sensors
- ▶ Fiber-optic cables
- ▶ Light curtains
- ▶ Inductive and photoelectric ring sensors
- ▶ Inductive and capacitive proximity switches
- ▶ Cylinder switches
- ▶ Magnetic reed switches
- ▶ Ultrasonic sensors
- ▶ Flow sensors
- ▶ Connection technology
- ▶ Customized devices



www.worldofsensors.com

Dietz Sensortechnik
D-64646 Heppenheim
Phone: +49 (0)6252 94299-0
Fax: +49 (0)6252 94299-8
E-Mail: info@dietz-sensortechnik.de